

# 4 ŻYWIOŁY

---

*created by*  
**CX DESIGN  
TEAM**

---

## SPIS TREŚCI

|           |         |
|-----------|---------|
| ZIEMIA    | str. 2  |
| POWIETRZE | str. 6  |
| WODA      | str. 20 |
| OGIEŃ     | str. 25 |



## **Z/**ZIEMIA Z.1

CENA PREZENTOWANEGO KOMPLETU: 3674 | **4519,02**

### **SKRZYDŁO**

Z.1 fornir dąb matowy: 1575 | **1937,25**

### **OŚCIEŻNICA**

PORTA SYSTEM ELEGANCE 90 st. fornir dąb matowy,  
zakres B: 1623 | **1996,29**

### **KLAMKA**

AZALIA srebrna: 187 | **230,01**

### **WYSOKOŚĆ 220**

dopłata: 289 | **355,47**

---

#### **AKCESORIA DOSTĘPNE W KOLEKCJI ZIEMIA**

zawiasy bezprzylgowe 3D w kolorach: srebrny, czarny

zamek magnetyczny w kolorach: stal nierdzewna, czarny

klamka w kolorach: srebrny, czarny

---

#### **INFORMACJE DODATKOWE**

norma PN EN 14351-2:2018-12

wypełnienie skrzydła płyta wiórowa otworowa

przygotowanie do skrótu, maksymalnie 60 mm

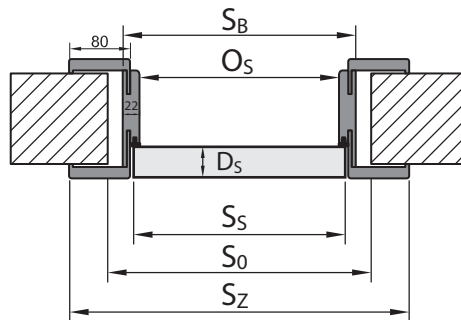
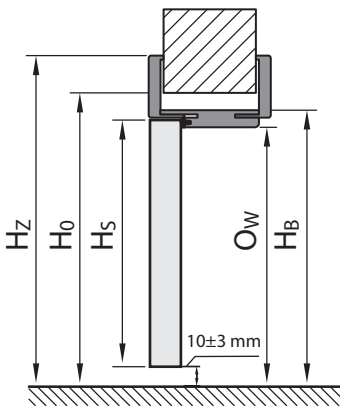
wykończenie fornir naturalny

przy wysokości „220” trzy zawiasy w standardzie

# Z/ ZIEMIA Z.1

TABELA WYMIAROWA DO DRZWI Z OŚCIEŻNICĄ BEZPRZYLGOWĄ PORTA SYSTEM ELEGANCE 90ST. [MM]

| wysokość skrzydła    | szerokość skrzydła | S <sub>s</sub> | H <sub>s</sub>    | D <sub>s</sub> | S <sub>0</sub> | H <sub>0</sub>    | O <sub>s</sub> | O <sub>w</sub>    | S <sub>B</sub> | H <sub>B</sub>    | S <sub>Z</sub> (8) | H <sub>Z</sub> (8) | T <sub>s/w</sub> |
|----------------------|--------------------|----------------|-------------------|----------------|----------------|-------------------|----------------|-------------------|----------------|-------------------|--------------------|--------------------|------------------|
| STANDARD<br>/<br>220 | 60                 | 618            | 2017<br>/<br>2217 | 40             | 690            | 2060<br>/<br>2260 | 602            | 2016<br>/<br>2216 | 646            | 2038<br>/<br>2238 | 786                | 2108<br>/<br>2308  | +10/+10          |
|                      | 70                 | 718            |                   |                | 790            |                   | 702            |                   | 746            |                   | 886                |                    |                  |
|                      | 80                 | 818            |                   |                | 890            |                   | 802            |                   | 846            |                   | 986                |                    |                  |
|                      | 90                 | 918            |                   |                | 990            |                   | 902            |                   | 946            |                   | 1086               |                    |                  |
|                      | 100                | 1018           |                   |                | 1090           |                   | 1002           |                   | 1046           |                   | 1186               |                    |                  |





## **Z/** ZIEMIA Z.1

CENA PREZENTOWANEGO KOMPLETU: 3835 | **4717,05**

### **SKRZYDŁO**

Z.1 fornir dąb matowy: 1575 | **1937,25**

### **OŚCIEŻNICA**

PORTA SYSTEM ELEGANCE 90 st. fornir czarny,  
zakres B: 1784 | **2194,32**

### **KLAMKA**

AZALIA czarna: 187 | **230,01**

### **WYSOKOŚĆ 220**

dopłata: 289 | **355,47**

---

#### **AKCESORIA DOSTĘPNE W KOLEKCJI ZIEMIA**

zawiasy bezprzylgowe 3D w kolorze: czarnym

zamek magnetyczny w kolorze: czarnym

klamka w kolorze: czarnym

---

#### **INFORMACJE DODATKOWE**

norma PN EN 14351-2:2018-12

wypełnienie skrzydła płyta wiórowa otworowa

przygotowanie do skrótów, maksymalnie 60 mm

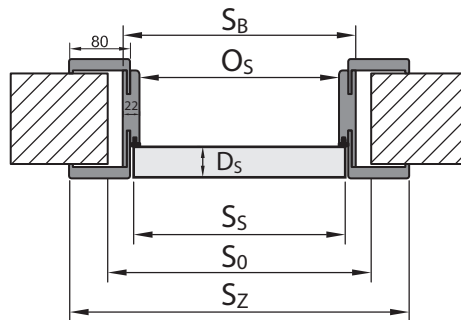
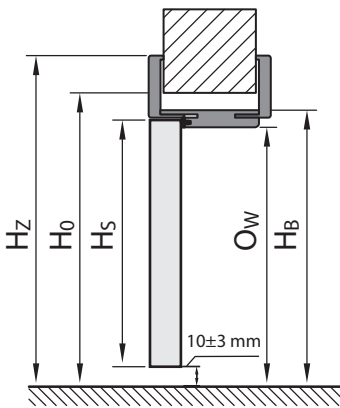
wykończenie fornir naturalny

przy wysokości „220” trzy zawiasy w standardzie

# Z/ ZIEMIA Z.1

TABELA WYMIAROWA DO DRZWI Z OŚCIEŻNICĄ BEZPRZYLGOWĄ Porta SYSTEM ELEGANCE 90st. [MM]

| wysokość skrzydła    | szerokość skrzydła | S <sub>s</sub> | H <sub>s</sub>    | D <sub>s</sub> | S <sub>0</sub> | H <sub>0</sub>    | O <sub>s</sub> | O <sub>w</sub>    | S <sub>B</sub> | H <sub>B</sub>    | S <sub>Z</sub> (8) | H <sub>Z</sub> (8) | T <sub>s/w</sub> |
|----------------------|--------------------|----------------|-------------------|----------------|----------------|-------------------|----------------|-------------------|----------------|-------------------|--------------------|--------------------|------------------|
| STANDARD<br>/<br>220 | 60                 | 618            | 2017<br>/<br>2217 | 40             | 690            | 2060<br>/<br>2260 | 602            | 2016<br>/<br>2216 | 646            | 2038<br>/<br>2238 | 786                | 2108<br>/<br>2308  | +10/+10          |
|                      | 70                 | 718            |                   |                | 790            |                   | 702            |                   | 746            |                   | 886                |                    |                  |
|                      | 80                 | 818            |                   |                | 890            |                   | 802            |                   | 846            |                   | 986                |                    |                  |
|                      | 90                 | 918            |                   |                | 990            |                   | 902            |                   | 946            |                   | 1086               |                    |                  |
|                      | 100                | 1018           |                   |                | 1090           |                   | 1002           |                   | 1046           |                   | 1186               |                    |                  |





## **P / POWIETRZE P.1**

CENA PREZENTOWANEGO KOMPLETU: 2291 | **2817,93**

### **SKRZYDŁO**

P.1 okleina fiord: 715 | **879,45**

### **OŚCIEŻNICA**

PORTA SYSTEM ELEGANCE, okleina fiord  
zakres B: 1029 | **1265,67**

### **GAŁKA**

ORTICA złota: 311 | **382,53**

### **WYSOKOŚĆ 220**

dopłata: 236 | **290,28**

---

### **AKCESORIA DOSTĘPNE W KOLEKCJI POWIETRZE**

zawiasy bezprzylgowe 3D w kolorach: złoty, srebrny, czarny

zamek magnetyczny w kolorach: złoty, stal nierdzewna, czarny

gałka w kolorach: złoty, srebrny, czarny

listwy ścienne w kolorze fiord

listwy przypodłogowe w kolorze fiord

---

### **INFORMACJE DODATKOWE**

norma PN EN 14351-2:2018-12

wypełnienie skrzydła płyta wiórowa otworowa

przygotowanie do skrót, maksymalnie 60 mm

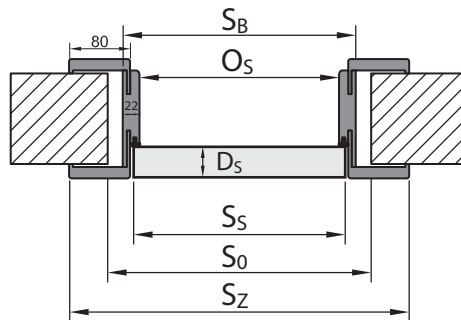
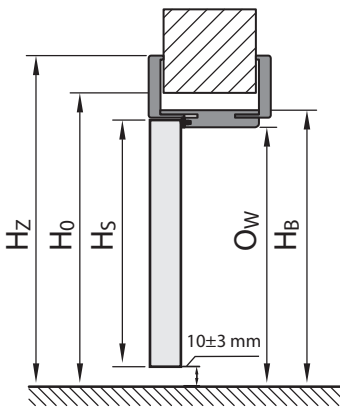
przy wysokości „220” trzy zawiasy w standardzie

kolor zbliżony do NCS: S 3010-B50G

# P / POWIETRZE P.1

TABELA WYMIAROWA DO DRZWI Z OŚCIEŻNICĄ BEZPRZYLGOWĄ PORTA SYSTEM ELEGANCE [MM]

| wysokość skrzydła    | szerokość skrzydła | S <sub>s</sub> | H <sub>s</sub>    | D <sub>s</sub> | S <sub>0</sub> | H <sub>0</sub>    | O <sub>s</sub> | O <sub>w</sub>    | S <sub>B</sub> | H <sub>B</sub>    | S <sub>Z</sub> (8) | H <sub>Z</sub> (8) | T <sub>s/w</sub> |
|----------------------|--------------------|----------------|-------------------|----------------|----------------|-------------------|----------------|-------------------|----------------|-------------------|--------------------|--------------------|------------------|
| STANDARD<br>/<br>220 | 60                 | 618            | 2017<br>/<br>2217 | 40             | 690            | 2060<br>/<br>2260 | 602            | 2016<br>/<br>2216 | 646            | 2038<br>/<br>2238 | 786                | 2108<br>/<br>2308  | +10/+10          |
|                      | 70                 | 718            |                   |                | 790            |                   | 702            |                   | 746            |                   | 886                |                    |                  |
|                      | 80                 | 818            |                   |                | 890            |                   | 802            |                   | 846            |                   | 986                |                    |                  |
|                      | 90                 | 918            |                   |                | 990            |                   | 902            |                   | 946            |                   | 1086               |                    |                  |
|                      | 100                | 1018           |                   |                | 1090           |                   | 1002           |                   | 1046           |                   | 1186               |                    |                  |





## **P / POWIETRZE P.2**

CENA PREZENTOWANEGO KOMPLETU: 2625 | **3228,75**

### **SKRZYDŁO**

P.2 okleina fiord: 1049 | **1290,27**

### **OŚCIEŻNICA**

PORTA SYSTEM ELEGANCE, okleina fiord  
zakres B: 1029 | **1265,67**

### **GAŁKA**

ORTICA złota: 311 | **382,53**

### **WYSOKOŚĆ 220**

dopłata: 236 | **290,28**

---

### **AKCESORIA DOSTĘPNE W KOLEKCJI POWIETRZE**

zawiasy bezprzylgowe 3D w kolorach: złoty, srebrny, czarny

zamek magnetyczny w kolorach: złoty, stal nierdzewna, czarny

gałka w kolorach: złoty, srebrny, czarny

listwy ścienne w kolorze fiord

listwy przypodłogowe w kolorze fiord

---

### **INFORMACJE DODATKOWE**

norma PN EN 14351-2:2018-12

wypełnienie skrzydła płyta wiórowa otworowa

przygotowanie do skrót, maksymalnie 60 mm

przy wysokości „220” trzy zawiasy w standardzie

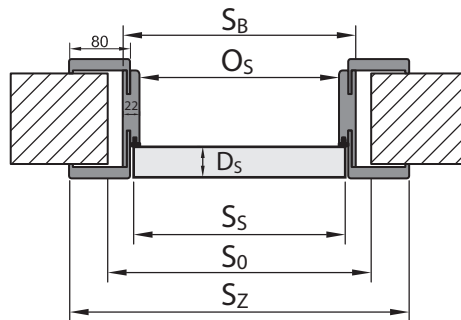
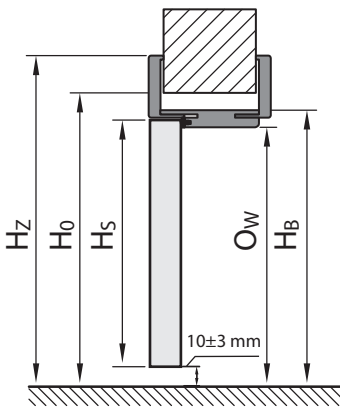
kolor zbliżony do NCS: S 3010-B50G



# P / POWIETRZE P.2

TABELA WYMIAROWA DO DRZWI Z OŚCIEŻNICĄ BEZPRZYLGOWĄ PORTA SYSTEM ELEGANCE [MM]

| wysokość skrzydła    | szerokość skrzydła | S <sub>s</sub> | H <sub>s</sub>    | D <sub>s</sub> | S <sub>0</sub> | H <sub>0</sub>    | O <sub>s</sub> | O <sub>w</sub>    | S <sub>B</sub> | H <sub>B</sub>    | S <sub>Z</sub> (8) | H <sub>Z</sub> (8) | T <sub>s/w</sub> |
|----------------------|--------------------|----------------|-------------------|----------------|----------------|-------------------|----------------|-------------------|----------------|-------------------|--------------------|--------------------|------------------|
| STANDARD<br>/<br>220 | 60                 | 618            | 2017<br>/<br>2217 | 40             | 690            | 2060<br>/<br>2260 | 602            | 2016<br>/<br>2216 | 646            | 2038<br>/<br>2238 | 786                | 2108<br>/<br>2308  | +10/+10          |
|                      | 70                 | 718            |                   |                | 790            |                   | 702            |                   | 746            |                   | 886                |                    |                  |
|                      | 80                 | 818            |                   |                | 890            |                   | 802            |                   | 846            |                   | 986                |                    |                  |
|                      | 90                 | 918            |                   |                | 990            |                   | 902            |                   | 946            |                   | 1086               |                    |                  |
|                      | 100                | 1018           |                   |                | 1090           |                   | 1002           |                   | 1046           |                   | 1186               |                    |                  |





## **P / POWIETRZE P.3**

CENA PREZENTOWANEGO KOMPLETU: 2625 | **3228,75**

### **SKRZYDŁO**

P.3 okleina fiord: 1049 | **1290,27**

### **OŚCIEŻNICA**

PORTA SYSTEM ELEGANCE okleina fiord  
zakres B: 1029 | **1265,67**

### **GAŁKA**

ORTICA złota: 311 | **382,53**

### **WYSOKOŚĆ 220**

dopłata: 236 | **290,28**

---

#### **AKCESORIA DOSTĘPNE W KOLEKCJI POWIETRZE**

zawiasy bezprzylgowe 3D w kolorach: złoty, srebrny, czarny

zamek magnetyczny w kolorach: złoty, stal nierdzewna, czarny

gałka w kolorach: złoty, srebrny, czarny

listwy ścienne w kolorze fiord

listwy przypodłogowe w kolorze fiord

---

#### **INFORMACJE DODATKOWE**

norma PN EN 14351-2:2018-12

wypełnienie skrzydła płyta wiórowa otworowa

przygotowanie do skrótu, maksymalnie 60 mm

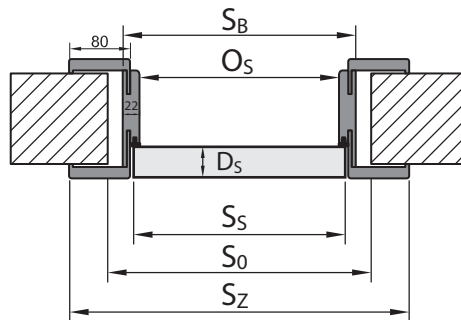
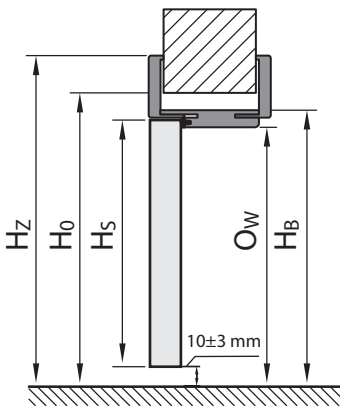
przy wysokości „220” trzy zawiasy w standardzie

kolor zbliżony do NCS: S 3010-B50G

# P / POWIETRZE P.3

TABELA WYMIAROWA DO DRZWI Z OŚCIEŻNICĄ BEZPRZYLGOWĄ PORTA SYSTEM ELEGANCE [MM]

| wysokość skrzydła    | szerokość skrzydła | S <sub>s</sub> | H <sub>s</sub>    | D <sub>s</sub> | S <sub>0</sub> | H <sub>0</sub>    | O <sub>s</sub> | O <sub>w</sub>    | S <sub>B</sub> | H <sub>B</sub>    | S <sub>Z</sub> (8) | H <sub>Z</sub> (8) | T <sub>s/w</sub> |
|----------------------|--------------------|----------------|-------------------|----------------|----------------|-------------------|----------------|-------------------|----------------|-------------------|--------------------|--------------------|------------------|
| STANDARD<br>/<br>220 | 60                 | 618            | 2017<br>/<br>2217 | 40             | 690            | 2060<br>/<br>2260 | 602            | 2016<br>/<br>2216 | 646            | 2038<br>/<br>2238 | 786                | 2108<br>/<br>2308  | +10/+10          |
|                      | 70                 | 718            |                   |                | 790            |                   | 702            |                   | 746            |                   | 886                |                    |                  |
|                      | 80                 | 818            |                   |                | 890            |                   | 802            |                   | 846            |                   | 986                |                    |                  |
|                      | 90                 | 918            |                   |                | 990            |                   | 902            |                   | 946            |                   | 1086               |                    |                  |
|                      | 100                | 1018           |                   |                | 1090           |                   | 1002           |                   | 1046           |                   | 1186               |                    |                  |





## **P / POWIETRZE P.1** do malowania/ DoItYourself

CENA PREZENTOWANEGO KOMPLETU: 2185 | **2687,55**

### **SKRZYDŁO**

P.1 okleina podkładowa do malowania: 609 | **749,07**

### **OŚCIEŻNICA**

PORTA SYSTEM ELEGANCE okleina podkładowa do malowania  
zakres B: 1029 | **1265,67**

### **GAŁKA**

ORTICA złota: 311 | **382,53**

### **WYSOKOŚĆ 220**

dopłata: 236 | **290,28**

---

#### **AKCESORIA DOSTĘPNE W KOLEKCJI POWIETRZE**

gałka w kolorach: złoty, srebrny, czarny

listwy ścienne w okleinie do malowania / listwy przypodłogowe w okleinie do malowania

uszczelka w kolorze białym

/ DRZWI BEZPRZYLGOWE

zawiasy bezprzylgowe 3D w kolorach: złoty, srebrny, czarny

zamek magnetyczny w kolorach: złoty, stal nierdzewna, czarny

/ DRZWI PRZYLGOWE

zawiasy przylgowe w kolorach: złoty, srebrny

zamek PRIME w kolorach: złoty, srebrny

---

#### **INFORMACJE DODATKOWE**

norma PN EN 14351-2:2018-12

tylko kolekcja POWIETRZE w wersji do malowania jest dostępna w opcjach: przylgowej i bezprzylgowej

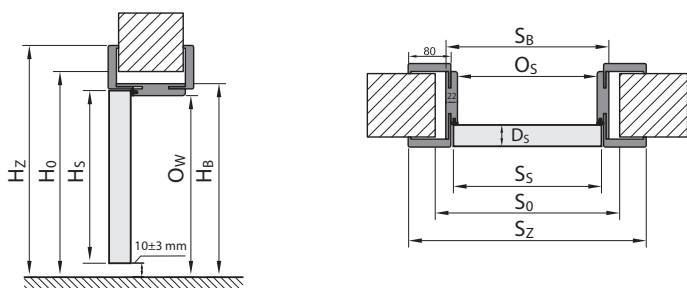
wypełnienie skrzydła płyta wiórowa otworowa

przygotowanie do skrótu, maksymalnie 60 mm

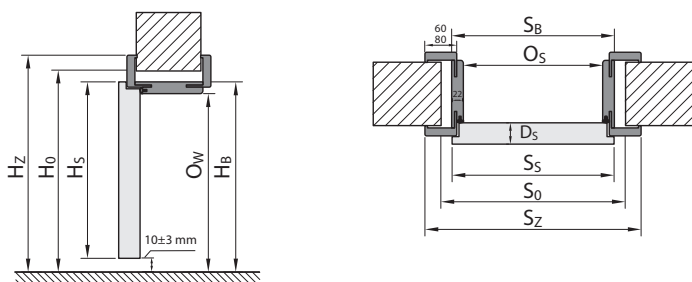
przy wysokości „220” trzy zawiasy w standardzie

**TABELA WYMIAROWA DO DRZWI Z OŚCIEŻNICĄ BEZPRZYLGOWĄ PORTA SYSTEM ELEGANCE [MM]**

| wysokość skrzydła    | szerokość skrzydła | S <sub>s</sub> | H <sub>s</sub>    | D <sub>s</sub> | S <sub>0</sub> | H <sub>0</sub>    | O <sub>s</sub> | O <sub>w</sub>    | S <sub>B</sub> | H <sub>B</sub>    | S <sub>z</sub> (8) | H <sub>z</sub> (8) | T <sub>s/w</sub> |
|----------------------|--------------------|----------------|-------------------|----------------|----------------|-------------------|----------------|-------------------|----------------|-------------------|--------------------|--------------------|------------------|
| STANDARD<br>/<br>220 | 60                 | 618            | 2017<br>/<br>2217 | 40             | 690            | 2060<br>/<br>2260 | 602            | 2016<br>/<br>2216 | 646            | 2038<br>/<br>2238 | 786                | 2108<br>/<br>2308  | +10/+10          |
|                      | 70                 | 718            |                   |                | 790            |                   | 702            |                   | 746            |                   | 886                |                    |                  |
|                      | 80                 | 818            |                   |                | 890            |                   | 802            |                   | 846            |                   | 986                |                    |                  |
|                      | 90                 | 918            |                   |                | 990            |                   | 902            |                   | 946            |                   | 1086               |                    |                  |
|                      | 100                | 1018           |                   |                | 1090           |                   | 1002           |                   | 1046           |                   | 1186               |                    |                  |


**TABELA WYMIAROWA DO DRZWI Z OŚCIEŻNICĄ PRZYLGOWĄ PORTA SYSTEM [MM]**

| wysokość skrzydła | szerokość skrzydła | S <sub>s</sub> | H <sub>s</sub> | D <sub>s</sub> | S <sub>0</sub> | H <sub>0</sub> | O <sub>s</sub> | O <sub>w</sub> | S <sub>B</sub> | H <sub>B</sub> | S <sub>z</sub> (8) | H <sub>z</sub> (8) | T <sub>s/w</sub> |
|-------------------|--------------------|----------------|----------------|----------------|----------------|----------------|----------------|----------------|----------------|----------------|--------------------|--------------------|------------------|
| STANDARD          | 60                 | 644            | 2030           | 40             | 680            | 2060           | 602            | 2016           | 646            | 2038           | 786                | 2108               | +20/+10          |
|                   | 70                 | 744            |                |                | 780            |                | 702            |                | 746            |                | 886                |                    |                  |
|                   | 80                 | 844            |                |                | 880            |                | 802            |                | 846            |                | 986                |                    |                  |
|                   | 90                 | 944            |                |                | 980            |                | 902            |                | 946            |                | 1086               |                    |                  |
|                   | 100                | 1044           |                |                | 1080           |                | 1002           |                | 1046           |                | 1186               |                    |                  |





## **P / POWIETRZE P.2** do malowania / DoItYourself

CENA PREZENTOWANEGO KOMPLETU: 2521 | **3100,83**

### **SKRZYDŁO**

P.2 okleina podkładowa do malowania: 945 | **1162,35**

### **OŚCIEŻNICA**

PORTA SYSTEM ELEGANCE okleina podkładowa do malowania zakres B: 1029 | **1265,67**

### **GAŁKA**

ORTICA złota: 311 | **382,53**

### **WYSOKOŚĆ 220**

dopłata: 236 | **290,28**

---

### **AKCESORIA DOSTĘPNE W KOLEKCJI POWIETRZE**

gałka w kolorach: złoty, srebrny, czarny

listwy ścienne w okleinie do malowania / listwy przypodłogowe w okleinie do malowania

uszczelka w kolorze białym

/ DRZWI BEZPRZYLGOWE

zawiasy bezprzylgowe 3D w kolorach: złoty, srebrny, czarny

zamek magnetyczny w kolorach: złoty, stal nierdzewna, czarny

/ DRZWI PRZYLGOWE

zawiasy przylgowe w kolorach: złoty, srebrny

zamek PRIME w kolorach: złoty, srebrny

---

### **INFORMACJE DODATKOWE**

norma PN EN 14351-2:2018-12

tylko kolekcja POWIETRZE w wersji do malowania jest dostępna w opcjach: przylgowej i bezprzylgowej

wypełnienie skrzydła płyta wiórowa otworowa

przygotowanie do skrótu, maksymalnie 60 mm

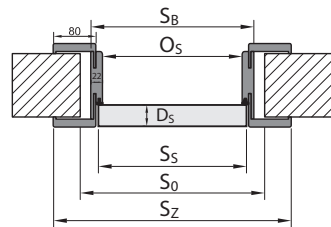
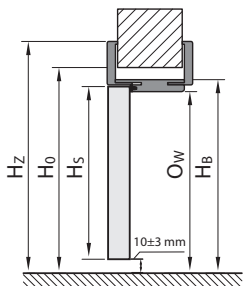
przy wysokości „220” trzy zawiasy w standardzie

# P / POWIETRZE P.2

do malowania/ DoItYourself

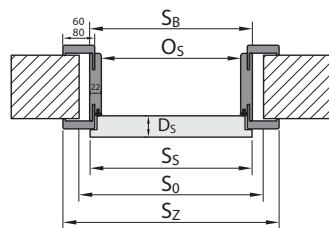
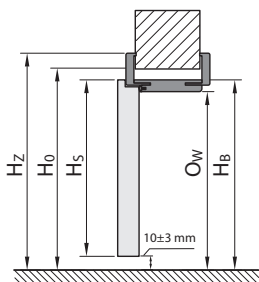
**TABELA WYMIAROWA DO DRZWI Z OŚCIEŻNICĄ BEZPRZYLGOWĄ PORTA SYSTEM ELEGANCE [MM]**

| wysokość skrzydła | szerokość skrzydła | S <sub>s</sub> | H <sub>s</sub>    | D <sub>s</sub> | S <sub>0</sub> | H <sub>0</sub>    | O <sub>s</sub> | O <sub>w</sub>    | S <sub>B</sub> | H <sub>B</sub>    | S <sub>z</sub> (8) | H <sub>z</sub> (8) | T <sub>s/w</sub> |
|-------------------|--------------------|----------------|-------------------|----------------|----------------|-------------------|----------------|-------------------|----------------|-------------------|--------------------|--------------------|------------------|
| STANDARD<br>/ 220 | 60                 | 618            | 2017<br>/<br>2217 | 40             | 690            | 2060<br>/<br>2260 | 602            | 2016<br>/<br>2216 | 646            | 2038<br>/<br>2238 | 786                | 2108<br>/<br>2308  | +10/+10          |
|                   | 70                 | 718            |                   |                | 790            |                   | 702            |                   | 746            |                   | 886                |                    |                  |
|                   | 80                 | 818            |                   |                | 890            |                   | 802            |                   | 846            |                   | 986                |                    |                  |
|                   | 90                 | 918            |                   |                | 990            |                   | 902            |                   | 946            |                   | 1086               |                    |                  |
|                   | 100                | 1018           |                   |                | 1090           |                   | 1002           |                   | 1046           |                   | 1186               |                    |                  |



**TABELA WYMIAROWA DO DRZWI Z OŚCIEŻNICĄ PRZYLGOWĄ PORTA SYSTEM [MM]**

| wysokość skrzydła | szerokość skrzydła | S <sub>s</sub> | H <sub>s</sub> | D <sub>s</sub> | S <sub>0</sub> | H <sub>0</sub> | O <sub>s</sub> | O <sub>w</sub> | S <sub>B</sub> | H <sub>B</sub> | S <sub>z</sub> (8) | H <sub>z</sub> (8) | T <sub>s/w</sub> |
|-------------------|--------------------|----------------|----------------|----------------|----------------|----------------|----------------|----------------|----------------|----------------|--------------------|--------------------|------------------|
| STANDARD          | 60                 | 644            | 2030           | 40             | 680            | 2060           | 602            | 2016           | 646            | 2038           | 786                | 2108               | +20/+10          |
|                   | 70                 | 744            |                |                | 780            |                | 702            |                | 746            |                | 886                |                    |                  |
|                   | 80                 | 844            |                |                | 880            |                | 802            |                | 846            |                | 986                |                    |                  |
|                   | 90                 | 944            |                |                | 980            |                | 902            |                | 946            |                | 1086               |                    |                  |
|                   | 100                | 1044           |                |                | 1080           |                | 1002           |                | 1046           |                | 1186               |                    |                  |





## **P / POWIETRZE P.3** do malowania / DoItYourself

CENA PREZENTOWANEGO KOMPLETU: 2521 | **3100,83**

### **SKRZYDŁO**

P.3 okleina podkładowa do malowania: 945 | **1162,35**

### **OŚCIEŻNICA**

PORTA SYSTEM ELEGANCE okleina podkładowa do malowania  
zakres B: 1029 | **1265,67**

### **GAŁKA**

ORTICA złota: 311 | **382,53**

### **WYSOKOŚĆ 220**

dopłata: 236 | **290,28**

---

#### **AKCESORIA DOSTĘPNE W KOLEKCJI POWIETRZE**

gałka w kolorach: złoty, srebrny, czarny

listwy ścienne w okleinie do malowania / listwy przypodłogowe w okleinie do malowania

uszczelka w kolorze białym

/ DRZWI BEZPRZYLGOWE

zawiasy bezprzylgowe 3D w kolorach: złoty, srebrny, czarny

zamek magnetyczny w kolorach: złoty, stal nierdzewna, czarny

/ DRZWI PRZYLGOWE

zawiasy przylgowe w kolorach: złoty, srebrny

zamek PRIME w kolorach: złoty, srebrny

---

#### **INFORMACJE DODATKOWE**

norma PN EN 14351-2:2018-12

tylko kolekcja POWIETRZE w wersji do malowania jest dostępna w opcjach: przylgowej i bezprzylgowej

wypełnienie skrzydła płyta wiórowa otworowa

przygotowanie do skrótu, maksymalnie 60 mm

przy wysokości „220” trzy zawiasy w standardzie



# P / POWIETRZE P.3

do malowania/ DoItYourself

TABELA WYMIAROWA DO DRZWI Z OŚCIEŻNICĄ BEZPRZYLGOWĄ PORTA SYSTEM ELEGANCE [MM]

| wysokość skrzydła    | szerokość skrzydła | S <sub>s</sub> | H <sub>s</sub>    | D <sub>s</sub> | S <sub>0</sub> | H <sub>0</sub>    | O <sub>s</sub> | O <sub>w</sub>    | S <sub>B</sub> | H <sub>B</sub>    | S <sub>z</sub> (8) | H <sub>z</sub> (8) | T <sub>s/w</sub> |
|----------------------|--------------------|----------------|-------------------|----------------|----------------|-------------------|----------------|-------------------|----------------|-------------------|--------------------|--------------------|------------------|
| STANDARD<br>/<br>220 | 60                 | 618            | 2017<br>/<br>2217 | 40             | 690            | 2060<br>/<br>2260 | 602            | 2016<br>/<br>2216 | 646            | 2038<br>/<br>2238 | 786                | 2108<br>/<br>2308  | +10/+10          |
|                      | 70                 | 718            |                   |                | 790            |                   | 702            |                   | 746            |                   | 886                |                    |                  |
|                      | 80                 | 818            |                   |                | 890            |                   | 802            |                   | 846            |                   | 986                |                    |                  |
|                      | 90                 | 918            |                   |                | 990            |                   | 902            |                   | 946            |                   | 1086               |                    |                  |
|                      | 100                | 1018           |                   |                | 1090           |                   | 1002           |                   | 1046           |                   | 1186               |                    |                  |

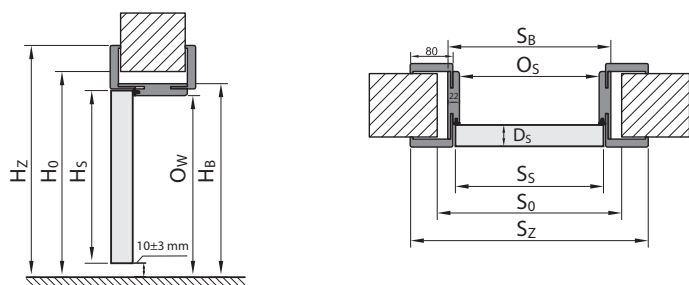
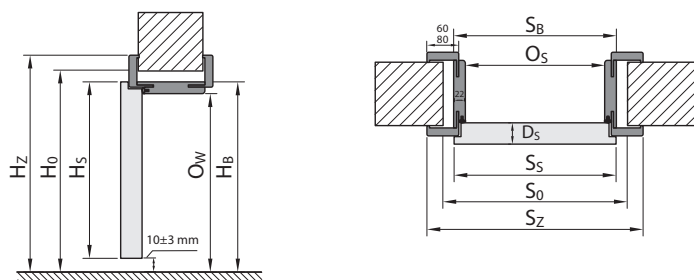


TABELA WYMIAROWA DO DRZWI Z OŚCIEŻNICĄ PRZYLGOWĄ PORTA SYSTEM [MM]

| wysokość skrzydła | szerokość skrzydła | S <sub>s</sub> | H <sub>s</sub> | D <sub>s</sub> | S <sub>0</sub> | H <sub>0</sub> | O <sub>s</sub> | O <sub>w</sub> | S <sub>B</sub> | H <sub>B</sub> | S <sub>z</sub> (8) | H <sub>z</sub> (8) | T <sub>s/w</sub> |
|-------------------|--------------------|----------------|----------------|----------------|----------------|----------------|----------------|----------------|----------------|----------------|--------------------|--------------------|------------------|
| STANDARD          | 60                 | 644            | 2030           | 40             | 680            | 2060           | 602            | 2016           | 646            | 2038           | 786                | 2108               | +20/+10          |
|                   | 70                 | 744            |                |                | 780            |                | 702            |                | 746            |                | 886                |                    |                  |
|                   | 80                 | 844            |                |                | 880            |                | 802            |                | 846            |                | 986                |                    |                  |
|                   | 90                 | 944            |                |                | 980            |                | 902            |                | 946            |                | 1086               |                    |                  |
|                   | 100                | 1044           |                |                | 1080           |                | 1002           |                | 1046           |                | 1186               |                    |                  |



# LISTWY ŚCIENNE

okleina podkładowa do malowania / DoItYourself

długość 200cm, szerokość 4cm, wysokość 1,5cm

CENA PACZKI ZAWIERAJĄCEJ 4 SZT.: 124 | **152,52**



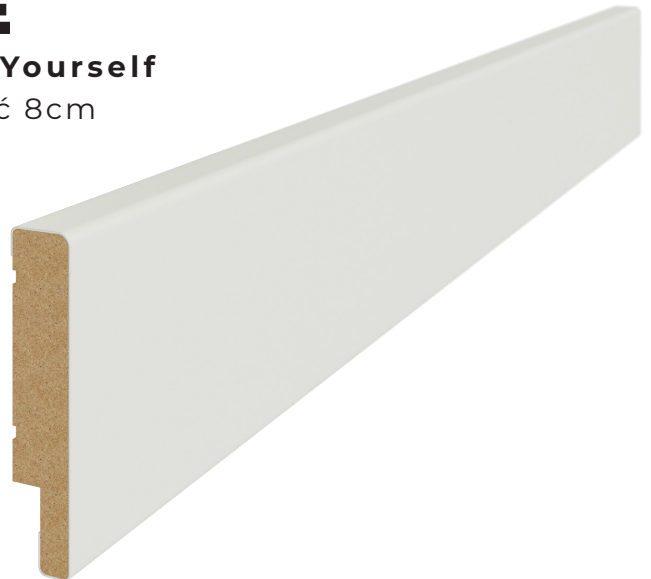
# LISTWY PRZYPODŁOGOWE

okleina podkładowa do malowania / DoItYourself

długość 200cm, szerokość 1,6cm, wysokość 8cm

CENA PACZKI ZAWIERAJĄCEJ 1 SZT.: 65 | **79,95**

CENA PACZKI ZAWIERAJĄCEJ 5 SZT.: 198 | **243,54**



---

## INFORMACJE DODATKOWE

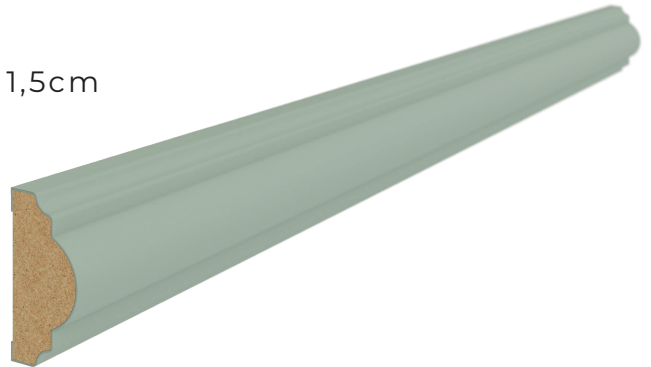
listwy wyfrezowane są z płyty mdf pokryte białą okleiną podkładową do malowania

# LISTWY ŚCIENNE

okleina fiord

długość 200cm, szerokość 4cm, wysokość 1,5cm

CENA PACZKI ZAWIERAJĄCEJ **4 SZT.:** 124 | **152,52**



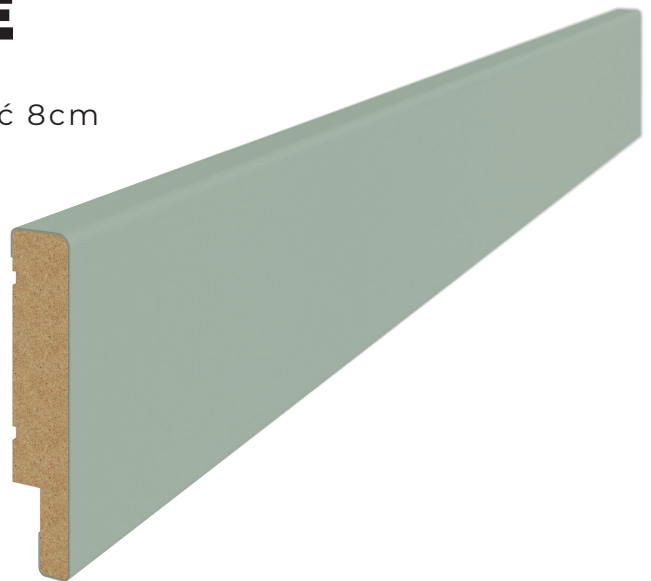
# LISTWY PRZYPODŁOGOWE

okleina fiord

długość 200cm, szerokość 1,6cm, wysokość 8cm

CENA PACZKI ZAWIERAJĄCEJ **1 SZT.:** 70 | **86,10**

CENA PACZKI ZAWIERAJĄCEJ **5 SZT.:** 241 | **296,43**



---

## INFORMACJE DODATKOWE

listwy wyfrezowane są z płyty mdf pokryte okleiną fiord  
kolor zbliżony do NCS: S 3010-B50G



## **W / WODA W.1**

CENA PREZENTOWANEGO KOMPLETU: 3198 | **3933,54**

### **SKRZYDŁO**

W.1 Lakier Premium UV Plus: 1129 | **1388,67**

### **OŚCIEŻNICA**

PORTA SYSTEM ELEGANCE 90 st. Lakier Premium UV Plus  
zakres B: 1518 | **1867,14**

### **KLAMKA**

MAXIMA CONNECT czarna z białym wypełnieniem: 262 | **322,26**

### **WYSOKOŚĆ 220**

dopłata: 289 | **355,47**

---

#### **AKCESORIA DOSTĘPNE W KOLEKCJI WODA**

zawiasy bezprzylgowe 3D w kolorach: srebrny, czarny, biały

zamek magnetyczny w kolorach: stal nierdzewna, czarny, biały

klamka w kolorze czarnym z białym wypełnieniem

listwy przypodłogowe w kolorze białym

---

#### **INFORMACJE DODATKOWE**

norma PN EN 14351-2:2018-12

wypełnienie skrzydła płyta wiórowa otworowa

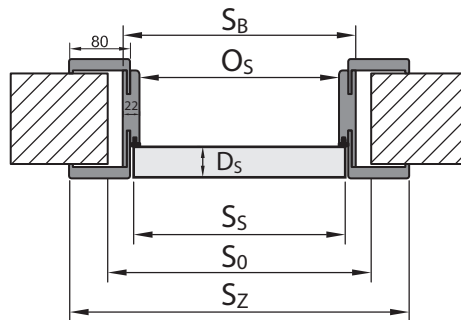
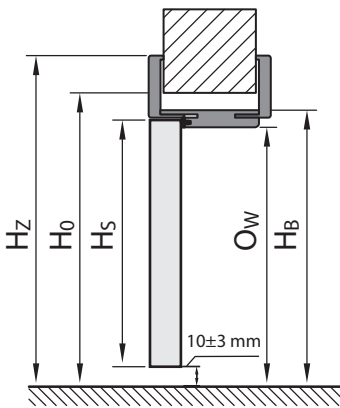
przygotowanie do skrótów, maksymalnie 60 mm

przy wysokości „220” trzy zawiasy w standardzie

# W / WODA W.1

TABELA WYMIAROWA DO DRZWI Z OŚCIEŻNICĄ BEZPRZYLGOWĄ PORTA SYSTEM ELEGANCE 90ST. [MM]

| wysokość skrzydła    | szerokość skrzydła | S <sub>s</sub> | H <sub>s</sub>    | D <sub>s</sub> | S <sub>o</sub> | H <sub>o</sub>    | O <sub>s</sub> | O <sub>w</sub>    | S <sub>B</sub> | H <sub>B</sub>    | S <sub>Z</sub> (8) | H <sub>Z</sub> (8) | T <sub>S/W</sub> |
|----------------------|--------------------|----------------|-------------------|----------------|----------------|-------------------|----------------|-------------------|----------------|-------------------|--------------------|--------------------|------------------|
| STANDARD<br>/<br>220 | 60                 | 618            | 2017<br>/<br>2217 | 40             | 690            | 2060<br>/<br>2260 | 602            | 2016<br>/<br>2216 | 646            | 2038<br>/<br>2238 | 786                | 2108<br>/<br>2308  | +10/+10          |
|                      | 70                 | 718            |                   |                | 790            |                   | 702            |                   | 746            |                   | 886                |                    |                  |
|                      | 80                 | 818            |                   |                | 890            |                   | 802            |                   | 846            |                   | 986                |                    |                  |
|                      | 90                 | 918            |                   |                | 990            |                   | 902            |                   | 946            |                   | 1086               |                    |                  |
|                      | 100                | 1018           |                   |                | 1090           |                   | 1002           |                   | 1046           |                   | 1186               |                    |                  |





## **W / WODA W.2**

CENA PREZENTOWANEGO KOMPLETU: 3304 | **4063,92**

### **SKRZYDŁO**

W.2 Lakier Premium UV Plus: 1235 | **1519,05**

### **OŚCIEŻNICA**

PORTA SYSTEM ELEGANCE 90 st. Lakier Premium UV Plus  
zakres B: 1518 | **1867,14**

### **KLAMKA**

MAXIMA CONNECT czarna z białym wypełnieniem: 262 | **322,26**

### **WYSOKOŚĆ 220**

dopłata: 289 | **355,47**

---

#### **AKCESORIA DOSTĘPNE W KOLEKCJI WODA**

zawiasy bezprzylgowe 3D w kolorach: srebrny, czarny, biały

zamek magnetyczny w kolorach: stal nierdzewna, czarny, biały

klamka w kolorze czarnym z białym wypełnieniem

listwy przypodłogowe w kolorze białym

---

#### **INFORMACJE DODATKOWE**

norma PN EN 14351-2:2018-12

wypełnienie skrzydła płyta wiórowa otworowa

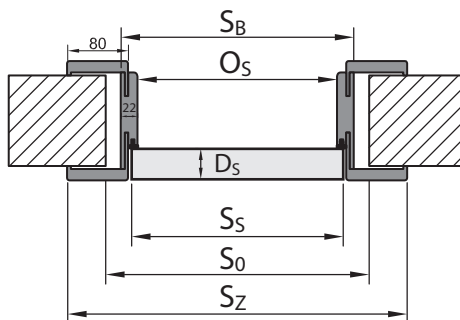
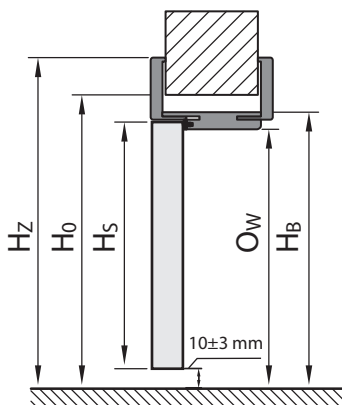
przygotowanie do skrótów, maksymalnie 60 mm

przy wysokości „220” trzy zawiasy w standardzie

# W / WODA W.2

TABELA WYMIAROWA DO DRZWI Z OŚCIEŻNICĄ BEZPRZYLGOWĄ PORTA SYSTEM ELEGANCE 90ST. [MM]

| wysokość skrzydła    | szerokość skrzydła | S <sub>s</sub> | H <sub>s</sub>    | D <sub>s</sub> | S <sub>0</sub> | H <sub>0</sub>    | O <sub>s</sub> | O <sub>w</sub>    | S <sub>B</sub> | H <sub>B</sub>    | S <sub>Z</sub> (8) | H <sub>Z</sub> (8) | T <sub>S/W</sub> |
|----------------------|--------------------|----------------|-------------------|----------------|----------------|-------------------|----------------|-------------------|----------------|-------------------|--------------------|--------------------|------------------|
| STANDARD<br>/<br>220 | 60                 | 618            | 2017<br>/<br>2217 | 40             | 690            | 2060<br>/<br>2260 | 602            | 2016<br>/<br>2216 | 646            | 2038<br>/<br>2238 | 786                | 2108<br>/<br>2308  | +10/+10          |
|                      | 70                 | 718            |                   |                | 790            |                   | 702            |                   | 746            |                   | 886                |                    |                  |
|                      | 80                 | 818            |                   |                | 890            |                   | 802            |                   | 846            |                   | 986                |                    |                  |
|                      | 90                 | 918            |                   |                | 990            |                   | 902            |                   | 946            |                   | 1086               |                    |                  |
|                      | 100                | 1018           |                   |                | 1090           |                   | 1002           |                   | 1046           |                   | 1186               |                    |                  |



# LISTWY PRZYPODŁOGOWE

Lakier Premium UV Plus

długość 200cm, szerokość 1,6cm, wysokość 8cm

CENA PACZKI ZAWIERAJĄCEJ 1 SZT.: 70 | **86,10**

CENA PACZKI ZAWIERAJĄCEJ 5 SZT.: 241 | **296,43**



---

## INFORMACJE DODATKOWE

listwy wyfrezowane są z płyty mdf pokryte Lakierem Premium UV Plus





## O / OGIEŃ O.1

CENA PREZENTOWANEGO KOMPLETU: 4088 | **5028,24**

### SKRZYDŁO

O.1 płyta gladstone / halifax z systemem magnetic: 1411 | **1735,53**

### OŚCIEŻNICA STALOWA

PORTA SYSTEM ELEGANCE, czarny struktura, system magnetic zakres A: 2264 | **2784,72**

### POCHWYT

CARBON czarny: 177 | **217,71**

### WYSOKOŚĆ 220

dopłata: 236 | **290,28**

---

### AKCESORIA DOSTĘPNE W KOLEKCJI OGIEŃ

zawiasy bezprzylgowe 3D w kolorze czarnym

system magnetic w kolorze czarnym

zamek dodatkowy w systemie magnetic przy opcji WC w kolorze czarnym

pochwyt w kolorze czarnym

---

### INFORMACJE DODATKOWE

norma PN EN 14351-2:2018-12

wypełnienie skrzydła płyta wiórowa otworowa

przygotowanie do skrótów, maksymalnie 60 mm

pionowy kierunek usłojenia w modelu O.1

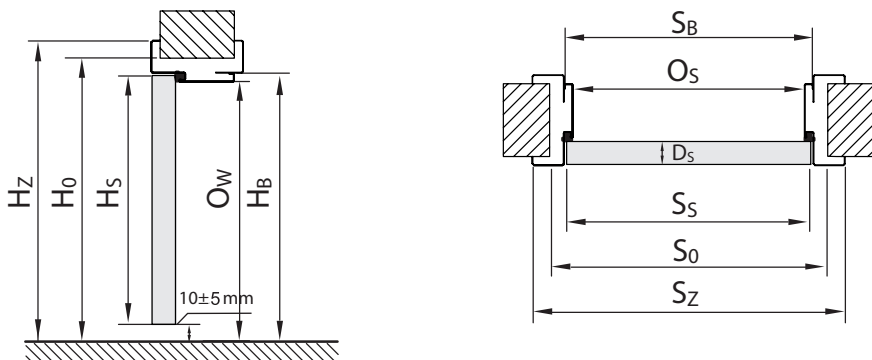
przy wysokości „220” trzy zawiasy w standardzie

# O/OGIEŃ O.1

TABELA WYMIAROWA DO DRZWI Z OŚCIEŻNICĄ BEZPRZYLGOWĄ STAŁOWĄ PORTA SYSTEM ELEGANCE

| wysokość skrzydła    | szerokość skrzydła | S <sub>s</sub> | H <sub>s</sub> | D <sub>s</sub> | S <sub>o</sub> | H <sub>o</sub> | O <sub>s</sub> | O <sub>w</sub> | S <sub>B</sub> | H <sub>B</sub> | S <sub>Z</sub> | H <sub>Z</sub> | T <sub>s/w</sub> |
|----------------------|--------------------|----------------|----------------|----------------|----------------|----------------|----------------|----------------|----------------|----------------|----------------|----------------|------------------|
| STANDARD<br>/<br>220 | 60                 | 618            |                | 40             | 675            |                | 596            |                | 646            |                | 736            |                | ±10/±5           |
|                      | 70                 | 718            | 2017           |                | 775            | 2055           | 696            | 2016           | 746            | 2041           | 836            | 2086           |                  |
|                      | 80                 | 818            | /              |                | 875            | /              | 796            | /              | 846            | /              | 936            | /              |                  |
|                      | 90                 | 918            | 2217           |                | 975            | 2255           | 896            | 2216           | 946            | 2241           | 1036           | 2286           |                  |
|                      | 100                | 1018           |                |                | 1075           |                | 996            |                | 1046           |                | 1136           |                |                  |

W przypadku gdy puszką zawiasu nie mieści się w świetle muru należy wykonać podkucie.





## O / OGIEŃ O.1

CENA PREZENTOWANEGO KOMPLETU: 3100 | **3813,00**

### SKRZYDŁO

O.1 płyta gladstone / halifax: 1175 | **1445,25**

### OŚCIEŻNICA STALOWA

PORTA SYSTEM ELEGANCE czarny struktura, zakres A: 1440 | **1771,20**

### KLAMKA

MAXIMA czarna: 249 | **306,27**

### WYSOKOŚĆ 220

dopłata: 236 | **290,28**

---

### AKCESORIA DOSTĘPNE W KOLEKCJI OGIEŃ

zawiasy bezprzylgowe 3D w kolorze czarnym

zamek w kolorze czarnym

klamka w kolorze czarnym

---

### INFORMACJE DODATKOWE

norma PN EN 14351-2:2018-12

wypełnienie skrzydła płyta wiórowa otworowa

przygotowanie do skrótów, maksymalnie 60 mm

pionowy kierunek usłojenia w modelu O.1

przy wysokości „220” trzy zawiasy w standardzie

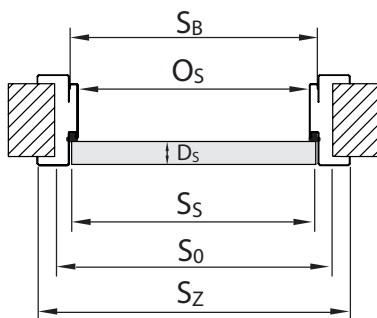
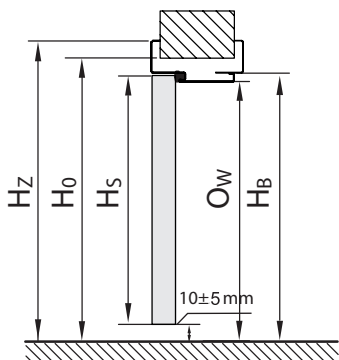
dedykowany zaczepek w ościeżnicy stalowej

# O/OGIEŃ O.1

TABELA WYMIAROWA DO DRZWI Z OŚCIEŻNICĄ BEZPRZYLGOWĄ STALOWĄ PORTA SYSTEM ELEGANCE

| wysokość skrzydła    | szerokość skrzydła | S <sub>s</sub> | H <sub>s</sub> | D <sub>s</sub> | S <sub>o</sub> | H <sub>o</sub> | O <sub>s</sub> | O <sub>w</sub> | S <sub>B</sub> | H <sub>B</sub> | S <sub>Z</sub> | H <sub>Z</sub> | T <sub>s/w</sub> |
|----------------------|--------------------|----------------|----------------|----------------|----------------|----------------|----------------|----------------|----------------|----------------|----------------|----------------|------------------|
| STANDARD<br>/<br>220 | 60                 | 618            |                | 40             | 675            |                | 596            |                | 646            |                | 736            |                | ±10/±5           |
|                      | 70                 | 718            | 2017           |                | 775            | 2055           | 696            | 2016           | 746            | 2041           | 836            | 2086           |                  |
|                      | 80                 | 818            | /              |                | 875            | /              | 796            | /              | 846            | /              | 936            | /              |                  |
|                      | 90                 | 918            | 2217           |                | 975            | 2255           | 896            | 2216           | 946            | 2241           | 1036           | 2286           |                  |
|                      | 100                | 1018           |                |                | 1075           |                | 996            |                | 1046           |                | 1136           |                |                  |

W przypadku gdy puszką zawiasu nie mieści się w świetle muru należy wykonać podkucie.





## O / OGIEŃ O.7

CENA PREZENTOWANEGO KOMPLETU: 3739 | **4598,97**

### **SKRZYDŁO**

O.7 płyta gladstone / halifax, z system magnetic: 1411 | **1735,53**

### **OŚCIEŻNICA STALOWA**

PORTA SYSTEM ELEGANCE, czarny struktura, system magnetic zakres A: 2151 | **2645,73**

### **POCHWYT**

CARBON czarny: 177 | **217,71**

---

### **AKCESORIA DOSTĘPNE W KOLEKCJI OGIEŃ**

zawiasy bezprzylgowe 3D w kolorze czarnym

system magnetic w kolorze czarnym

zamek dodatkowy w systemie magnetic przy opcji WC w kolorze czarnym

pochwyt w kolorze czarnym

---

### **INFORMACJE DODATKOWE**

norma PN EN 14351-2:2018-12

wypełnienie skrzydła płyta wiórowa otworowa

przygotowanie do skrótów, maksymalnie 60 mm

poziomy kierunek usłojenia w modelu O.7

panele stalowe w kolorze czarnym wyłącznie w modelu O.7

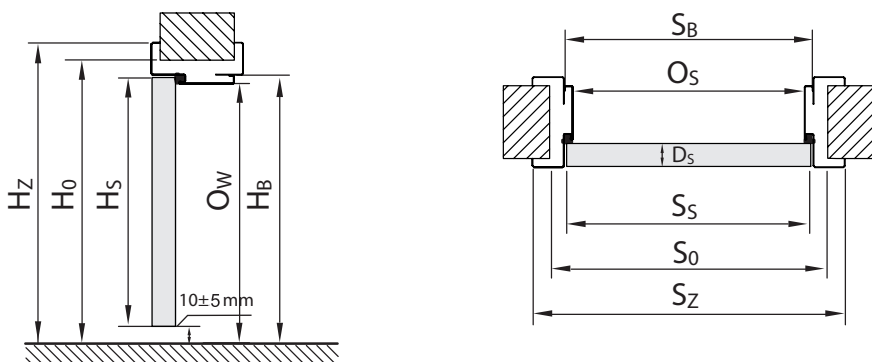
model O.7 dostępny wyłącznie w wysokości standardowej

# O/OGIEŃ O.7

TABELA WYMIAROWA DO DRZWI Z OŚCIEŻNICĄ BEZPRZYLGOWĄ STAŁOWĄ PORTA SYSTEM ELEGANCE

| wysokość skrzydła | szerokość skrzydła | S <sub>s</sub> | H <sub>s</sub> | D <sub>s</sub> | S <sub>o</sub> | H <sub>o</sub> | O <sub>s</sub> | O <sub>w</sub> | S <sub>B</sub> | H <sub>B</sub> | S <sub>Z</sub> | H <sub>Z</sub> | T <sub>s/w</sub> |
|-------------------|--------------------|----------------|----------------|----------------|----------------|----------------|----------------|----------------|----------------|----------------|----------------|----------------|------------------|
| STANDARD          | 60                 | 618            | 2017           | 40             | 675            | 2055           | 596            | 2016           | 646            | 2041           | 736            | 2086           | ±10/±5           |
|                   | 70                 | 718            |                |                | 775            |                | 696            |                | 746            |                | 836            |                |                  |
|                   | 80                 | 818            |                |                | 875            |                | 796            |                | 846            |                | 936            |                |                  |
|                   | 90                 | 918            |                |                | 975            |                | 896            |                | 946            |                | 1036           |                |                  |
|                   | 100                | 1018           |                |                | 1075           |                | 996            |                | 1046           |                | 1136           |                |                  |

W przypadku gdy puszką zawiasu nie mieści się w świetle muru należy wykonać podkucie.





## O / OGIEŃ O.7

CENA PREZENTOWANEGO KOMPLETU: 2751 | **3383,73**

### SKRZYDŁO

O.7 płyta gladstone / halifax: 1175 | **1445,25**

### OŚCIEŻNICA STALOWA

PORTA SYSTEM ELEGANCE czarny struktura, zakres A: 1327 | **1632,21**

### KLAMKA

MAXIMA czarna: 249 | **306,27**

---

### AKCESORIA DOSTĘPNE W KOLEKCJI OGIEŃ

zawiasy bezprzylgowe 3D w kolorze czarnym

zamek w kolorze czarnym

klamka w kolorze czarnym

---

### INFORMACJE DODATKOWE

norma PN EN 14351-2:2018-12

wypełnienie skrzydła płyta wiórowa otworowa

przygotowanie do skrótów, maksymalnie 60 mm

poziomy kierunek usłojenia w modelu O.7

panele stalowe w kolorze czarnym wyłącznie w modelu O.7

model O.7 dostępny wyłącznie w wysokości standardowej

dedykowany zaczepek w ościeżnicy stalowej



# O/OGIEŃ O.7

TABELA WYMIAROWA DO DRZWI Z OŚCIEŻNICĄ BEZPRZYLGOWĄ STAŁOWĄ PORTA SYSTEM ELEGANCE

| wysokość skrzydła | szerokość skrzydła | S <sub>s</sub> | H <sub>s</sub> | D <sub>s</sub> | S <sub>o</sub> | H <sub>o</sub> | O <sub>s</sub> | O <sub>w</sub> | S <sub>B</sub> | H <sub>B</sub> | S <sub>Z</sub> | H <sub>Z</sub> | T <sub>s/w</sub> |
|-------------------|--------------------|----------------|----------------|----------------|----------------|----------------|----------------|----------------|----------------|----------------|----------------|----------------|------------------|
| STANDARD          | 60                 | 618            | 2017           | 40             | 675            | 2055           | 596            | 2016           | 646            | 2041           | 736            | 2086           | ±10/±5           |
|                   | 70                 | 718            |                |                | 775            |                | 696            |                | 746            |                | 836            |                |                  |
|                   | 80                 | 818            |                |                | 875            |                | 796            |                | 846            |                | 936            |                |                  |
|                   | 90                 | 918            |                |                | 975            |                | 896            |                | 946            |                | 1036           |                |                  |
|                   | 100                | 1018           |                |                | 1075           |                | 996            |                | 1046           |                | 1136           |                |                  |

W przypadku gdy puszka zawiasu nie mieści się w świetle muru należy wykonać podkucie.

